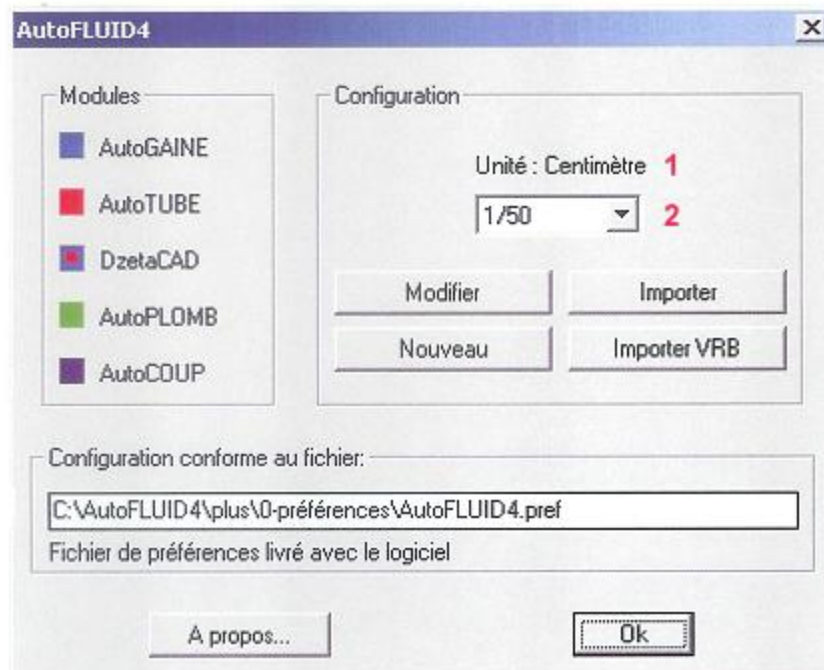


## PARAMETRAGES DE BASE

C'est adapter **AutoFLUID 4** au plan architecte sur lequel vous allez travailler.

Deux valeurs sont à paramétrer :



### 1 - L'unité de travail du plan architecte

Pour connaître cette valeur, il suffit de mesurer une porte simple avec la commande « distance » d'AutoCAD

Si la valeur renvoyée est environ :

- 0.80** l'unité est donc le **METRE**
- 80.0** l'unité est donc le **CENTIMETRE**
- 800.0** l'unité est donc le **MILLIMETRE**

### 2 - L'échelle de tracé

C'est tout simplement l'échelle que vous préciserez dans le cartouche de votre plan.

Ces deux valeurs permettent à **AutoFLUID 4** de régler :

- la taille des textes
- l'aspect des cotations
- l'aspect des cadres , des lignes de rappels
- le calcul des arases

et bien d'autres choses ...

## CALCULS DE SECTIONS AERAULIQUES (IDEM POUR HYDRAULIQUES)



Re MI Hy MI Pl Q MI

### Etape n°1

- Dessinez schématiquement avec la commande "LIGNE" d'AutoCAD votre réseau.
- Avec la commande "texte" positionnez vos débits.

### Etape n°2

- Cliquez sur le ou les **débit(s)** [Attention à l'unité].
- Validez, et positionnez le **cumul** et la **section** sur le réseau.

### Exemple:

→ **Choix des contraintes**

→ (p1)

→ (p2)

→ (p3)

→ **Valide**

→ (p4)

→ (p5)

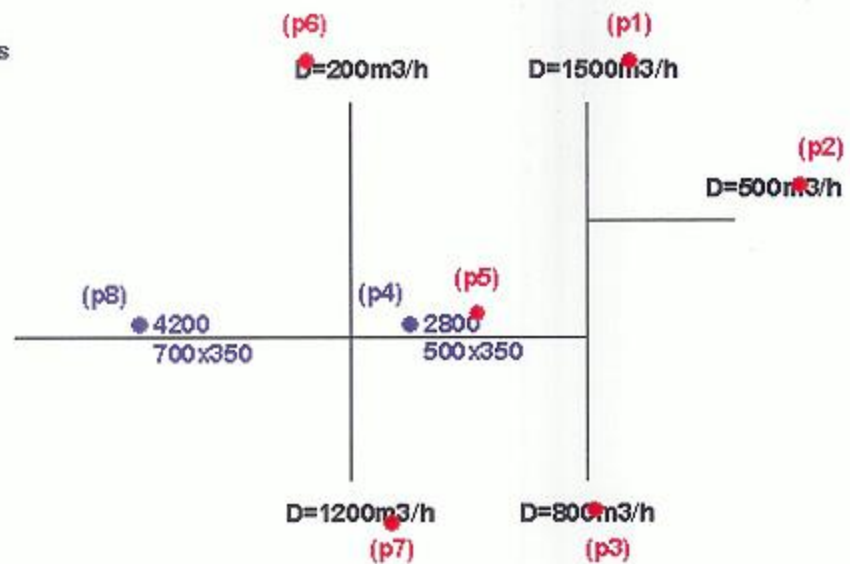
→ (p6)

→ (p7)

→ **Valide**

→ (p8)

→ Etc...



## CALCULS DE SECTIONS SANITAIRES

Re Mi H<sub>v</sub> Mi Pl Q Mi

**Etape n°1**

- Dessinez schématiquement avec la commande "LIGNE" d'AutoCAD votre réseau.
- Avec la commande "calcul du débit de base" positionnez vos débits.

**Etape n°2**

- Cliquez sur le ou les **débit(s)** et le **nombre d'appareils** [Attention à l'unité].
- Validez, et positionnez le cumul et la section sur le réseau.

**Exemple:**

- **Choix des contraintes**
- (p1)(p1 bis)
- (p2)(p2 bis)
- (p3)(p3 bis)
- Valide
- (p4)
- (p5)(p5 bis)
- (p6)(p6 bis)
- (p7)(p7 bis)
- Valide
- (p8)
- Etc...

The diagram illustrates a sanitary network with the following nodes and data:

- (p8)**: Dbrut: 4.00L/s, Dprob: 0.73L/s, Nbr ap: 20, Ø32
- (p6)**: Dbrut: 0.80L/s, Nbr ap: 4
- (p6bis)**: (Intermediate node)
- (p4)**: Dbrut: 2.40L/s, Dprob: 0.58L/s, Nbr ap: 12, Ø32
- (p1)**: Dbrut: 0.80L/s, Nbr ap: 4
- (p1bis)**: (Intermediate node)
- (p5)**: (Intermediate node)
- (p5bis)**: (Intermediate node)
- (p2)**: Dbrut: 0.80L/s, Nbr ap: 4
- (p2bis)**: (Intermediate node)
- (p7)**: Dbrut: 0.80L/s, Nbr ap: 4
- (p7bis)**: (Intermediate node)
- (p3)**: Dbrut: 0.80L/s, Nbr ap: 4
- (p3bis)**: (Intermediate node)

## DESSIN BIFILAIRE AERAUQUE

Prenons l'exemple d'une gaine circulaire.

Barre d'outils :

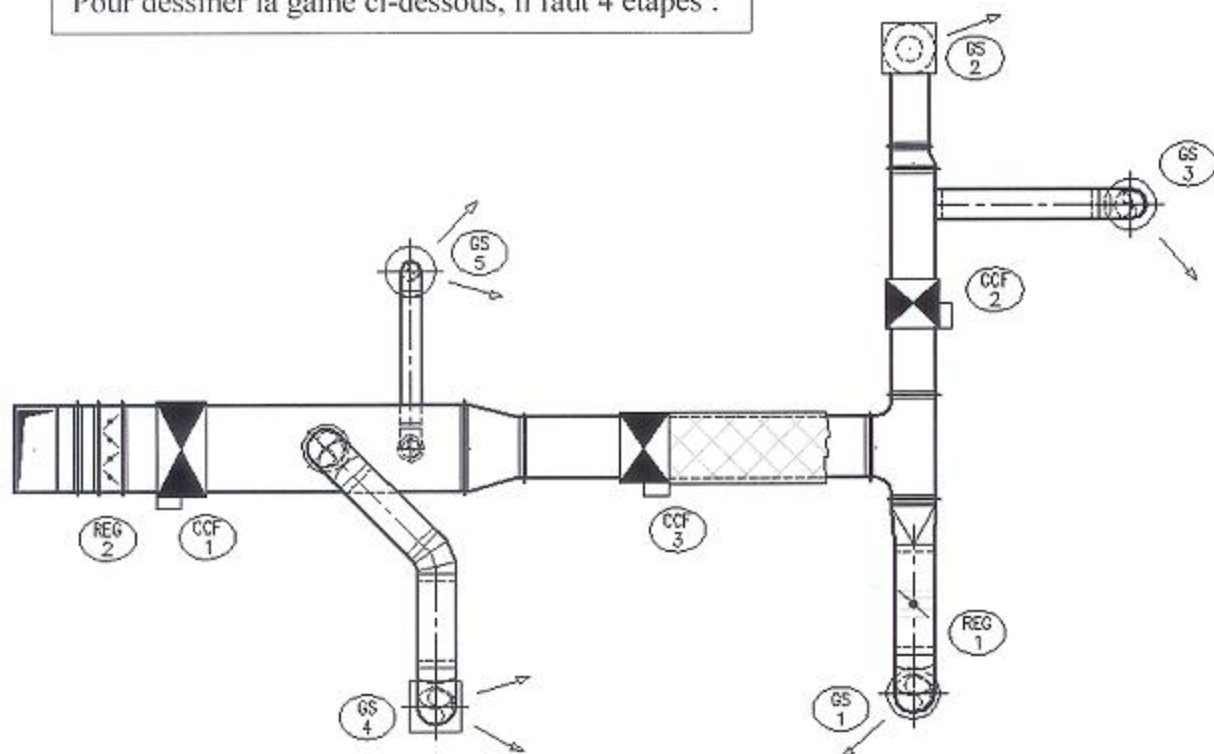


Il y a 2 types de commandes dans cette barre d'outils :

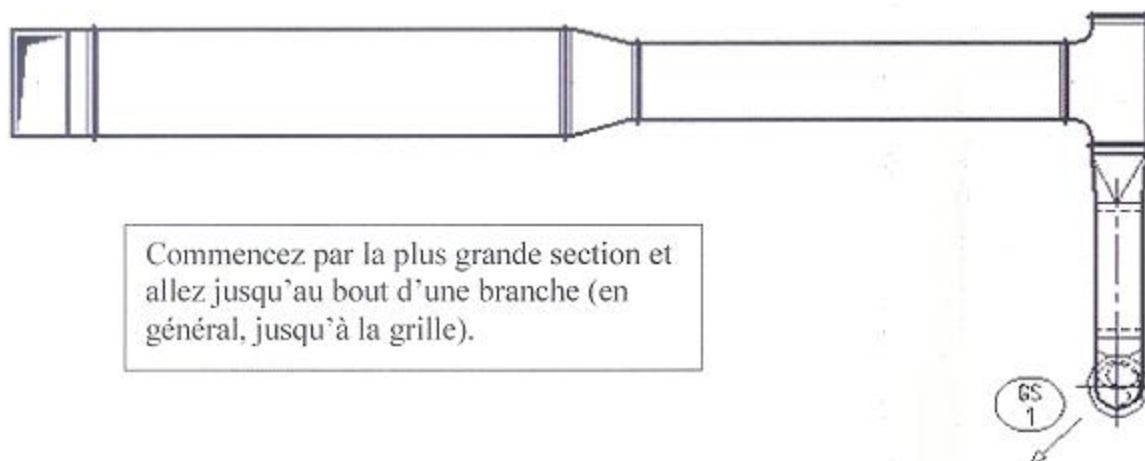
La commande **GA**, et toutes les autres.

- La commande **GA** permet de dessiner une gaine circulaire quelque soit sa forme. Elle est composée de nombreuses options (coudes, réductions,...) permettant de modéliser la gaine au fur et a mesure de sa construction. Elle dessine en fonction de la gestion des calques. Elle permet d'insérer le texte correspondant au dessin.
- Les autres commandes sont des commandes ponctuelles ou d'habillage.  
Exemples : Coude, réduction, ...  
Clapet, Calorifuge, flocage, ...

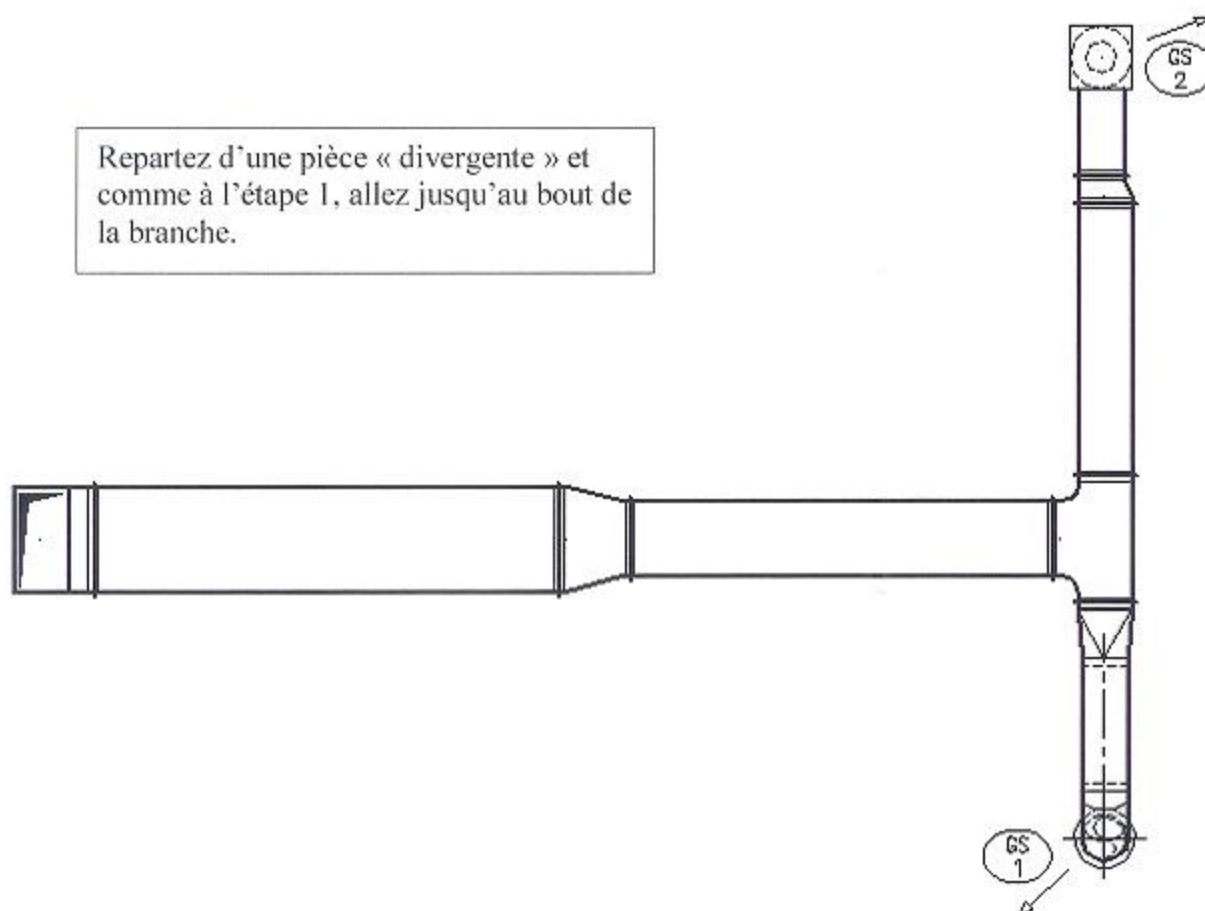
Pour dessiner la gaine ci-dessous, il faut 4 étapes :



## ETAPE N°1

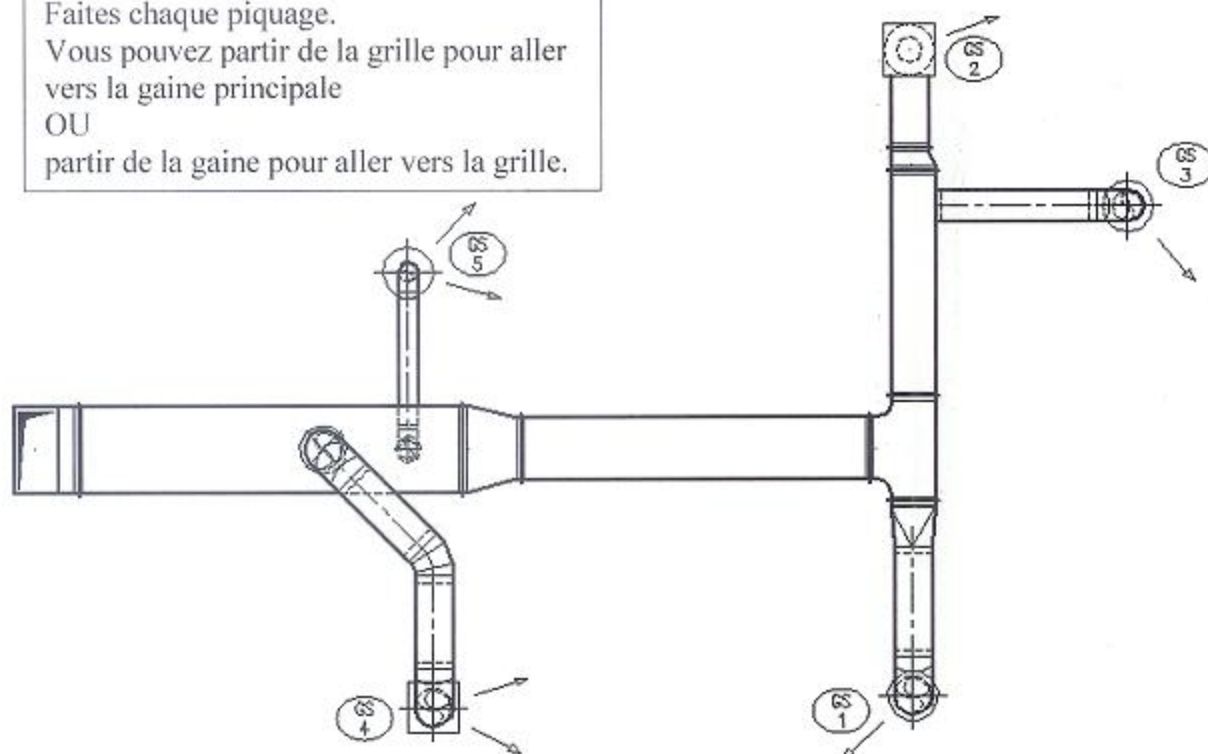


## ETAPE N°2



### ETAPE N°3

Faites chaque piquage.  
Vous pouvez partir de la grille pour aller  
vers la gaine principale  
OU  
partir de la gaine pour aller vers la grille.



### ETAPE N°4

Habillez la gaine de ses accessoires :  
Clapet, registre, flocage ...

