


## DESSIN BIFILAIRE ET UNIFILAIRE GRAVITAIRE

Barre d'outils :

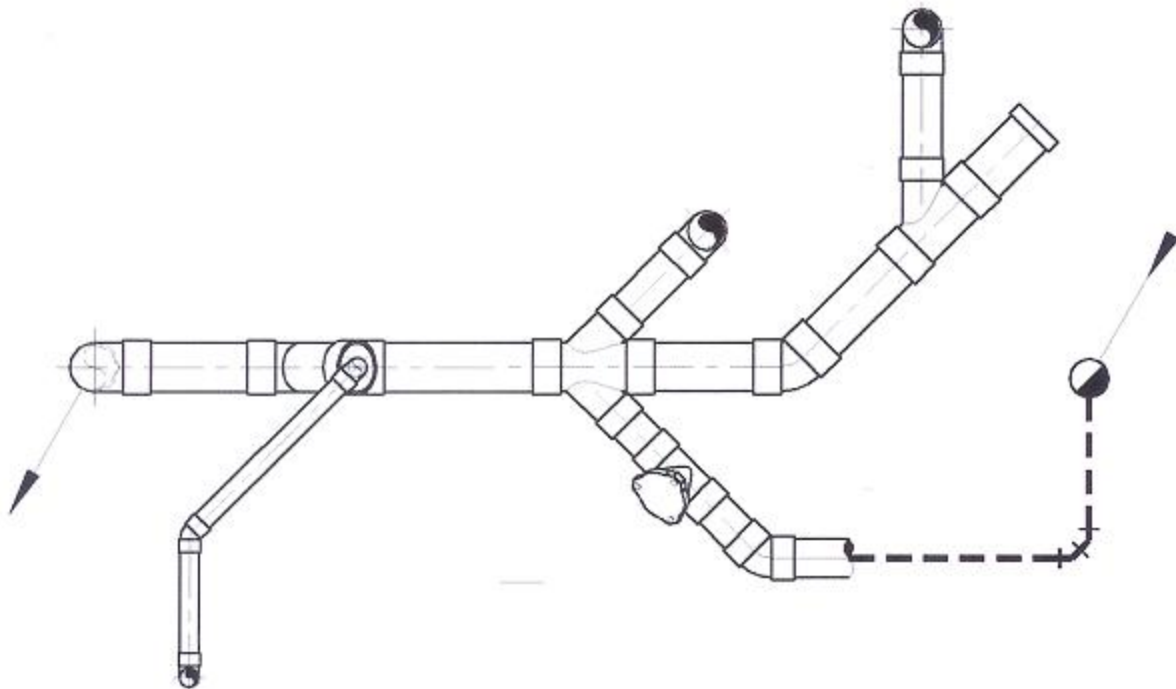


Il y a 2 types de commandes dans cette barre d'outils :

La commande , et toutes les autres.

- La commande  permet de dessiner une conduite gravitaire quelque soit sa forme. Elle est composée de nombreuses options (coudes, branchement,...) permettant de modéliser la conduite au fur et a mesure de sa construction. Elle dessine en fonction de la gestion des calques. Elle permet d'insérer le texte correspondant au dessin.
- Les autres commandes sont des commandes ponctuelles ou d'habillage.  
Exemples : Coude, réduction, ...  
Tampon de visite, ...

Pour dessiner la conduite ci-dessous, il faut 5 étapes :



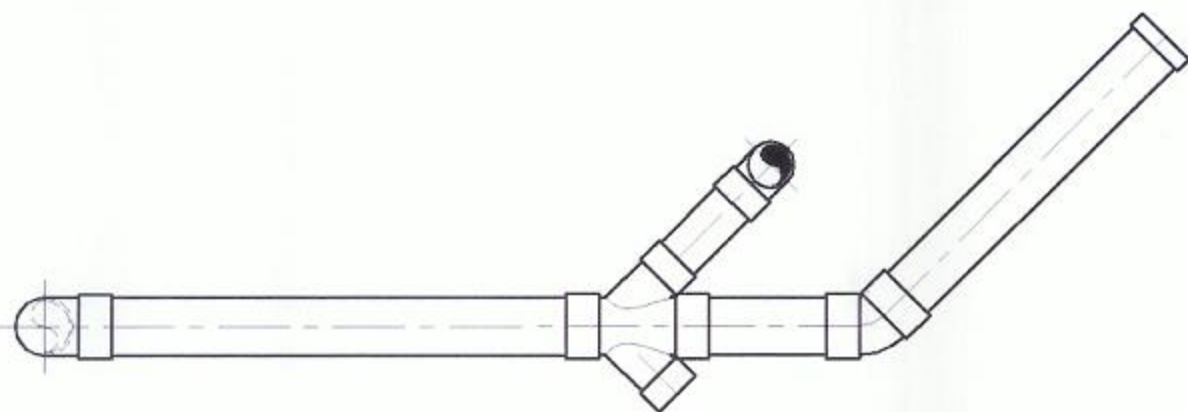
## ETAPE N°1

Commencez par la plus grande section et allez jusqu'au bout de la branche.



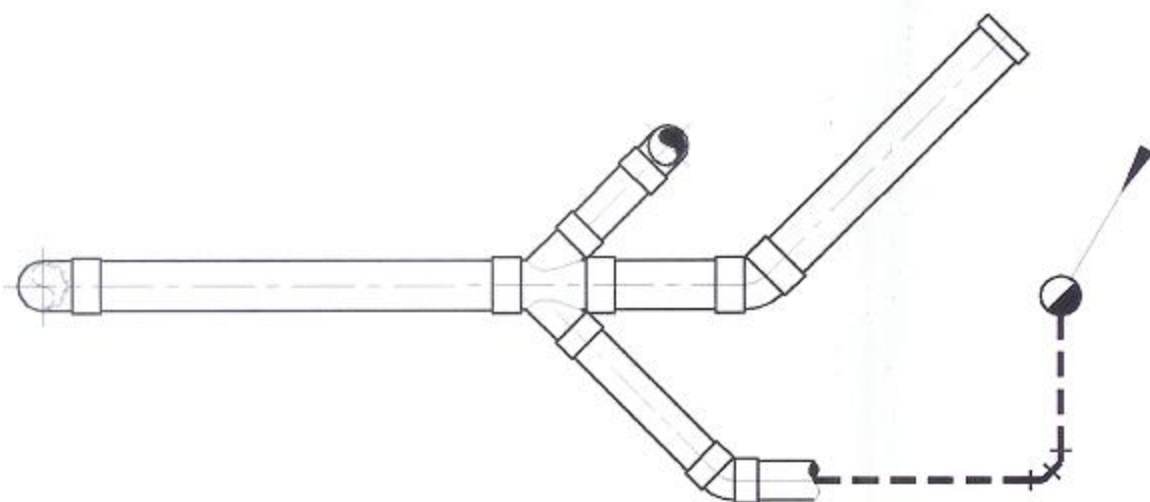
## ETAPE N°2

Faites le double branchement et, comme à l'étape 1, allez jusqu'au bout de la branche.



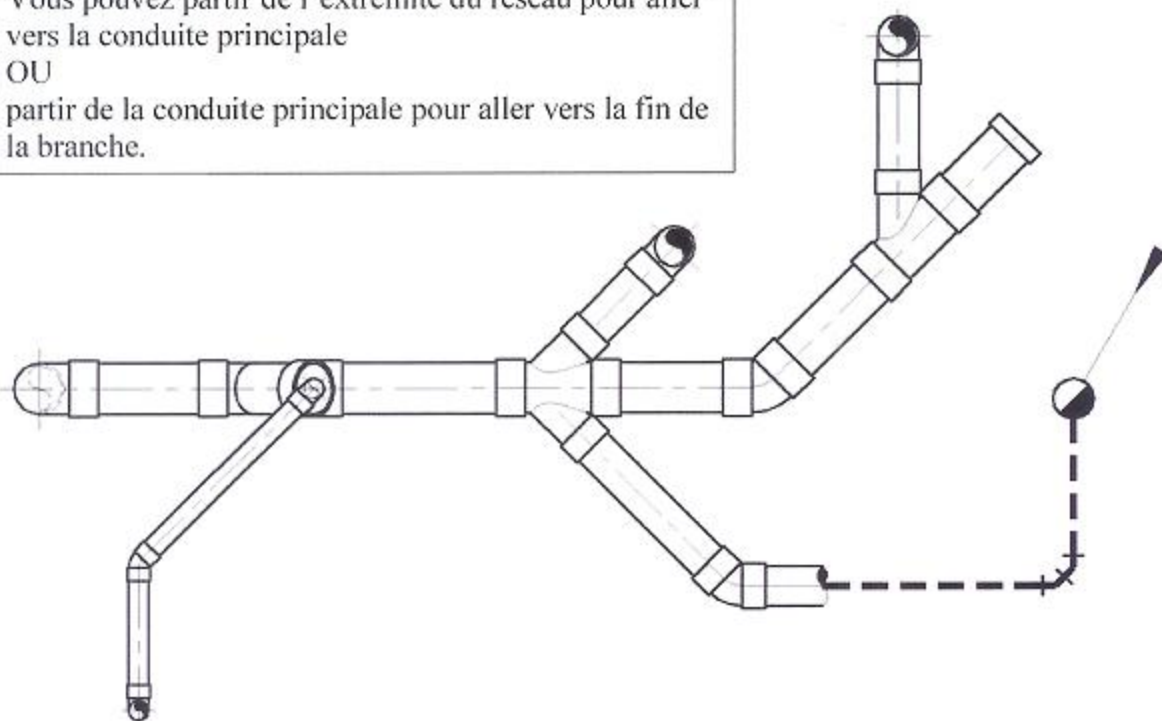
### ETAPE N°3

Repartez d'une pièce « divergente » et si possible allez jusqu'au bout de la branche.  
(Dans ce cas précis : passage bifilaire -> unifilaire).



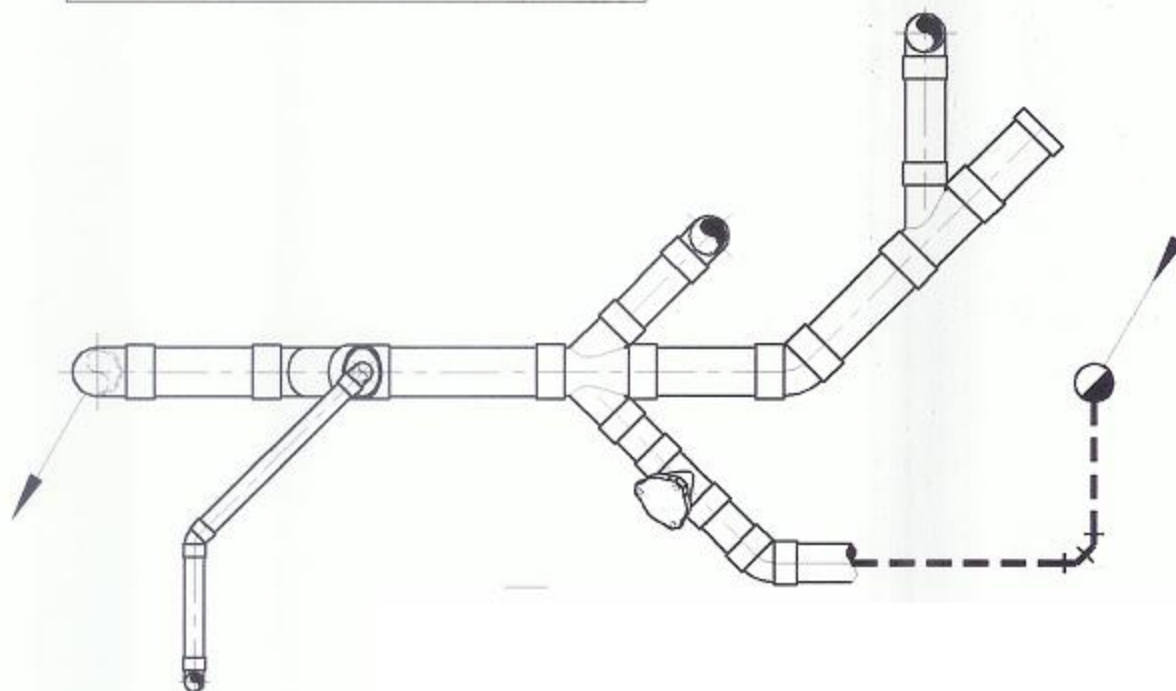
### ETAPE N°4

Faites chaque branchement.  
Vous pouvez partir de l'extrémité du réseau pour aller vers la conduite principale  
OU  
partir de la conduite principale pour aller vers la fin de la branche.



## ETAPE N°5

Habillez le conduit de ses accessoires :  
Tampon de visite, Flèches ...



## ECRITURE

C'est, en fait, l'étape n°5 du dessin.

**Choisissez les textes à écrire**  
- Cochez les textes voulus

**Choisissez l'aspect du texte**  
- Hauteur et justification  
- Type de cadre  
- Type de ligne de rappel  
- Nombre de lignes

**Choisissez une présentation**  
- Texte seul  
- Texte encadré  
- Texte souligné avec ligne de rappel  
- Texte encadré avec ligne de rappel

**TEXTE**

Selectionnez:

- TEXTE 1 [Commentaire]
- SECTION CIRC. [500]
- SECTION RECT. [500] x [400]
- SECTION TUBE [100] [114.3x3.6]
- SECTION GRAVIT. [40]
- FIL d'EAU [2.00]
- ARASE SUP. [2.114]
- ARASE AXE [2.057]
- ARASE INF. [2.00]
- DEBIT D'AIR [3500]
- DEBIT D'EAU [10]
- TEXTE 2 [Commentaire]

Justification:

- GAUCHE
- DROITE
- MILIEU

Hauteur:

- PETIT
- MOYEN
- GRAND

Encadrement:

- FIN
- EPAIS
- OMBRE

Ligne de rappel:

- POINT
- FLECHE
- VARIABLES

Nombre de ligne(s):

- 1
- 2
- 3
- 4
- 5

Spécification: "C.V.C."

Cadre Ligne de rappel Cadre + Ligne Texte seul Arrêt

SECTION TUBE [100] [114.3x3.6]

Calcul automatique de la section au format " Dext. x ep. " en fonction de la spécification choisie et du Diamètre Nominal entré.

ARASE SUP. [2.114]  
 ARASE AXE [2.057]  
 ARASE INF. [2.00]

Calcul des arases l'une par rapport à l'autre en fonction de la section.  
Pour que le calcul s'exécute correctement,  
vérifiez l'unité de l'arase dans les préférences (variables de calculs).

Si cela n'a pas été fait pendant les étapes précédentes, positionnez les textes et cotations si besoin.

